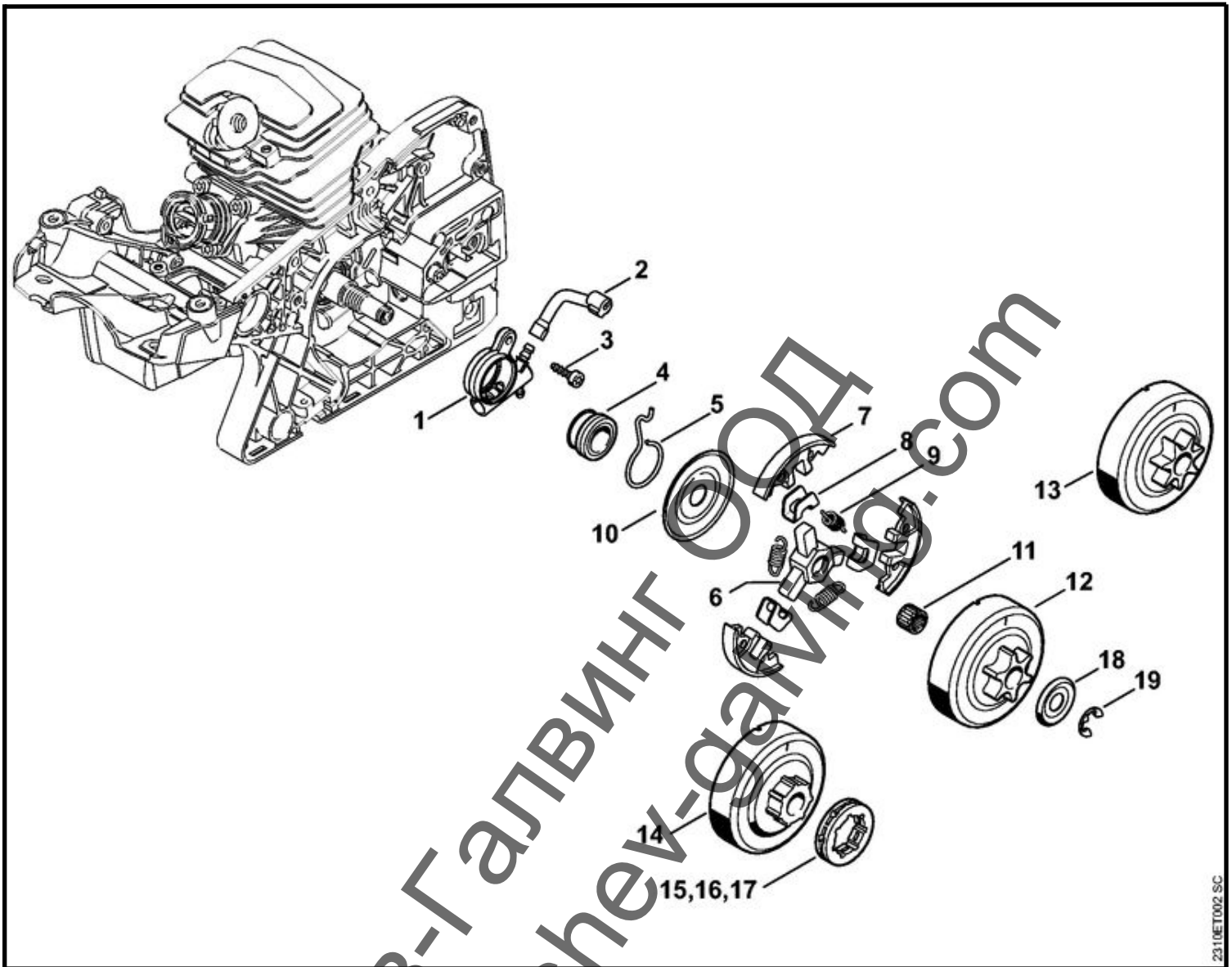


<nobr>Каталожен №</>	Наименование	Сума Comment	Цена в BGN	Отстъпка	Включено в	От сериен номер:	До сериен номер	Техн. информация
1 11430203023	Арматурен корпус	1			4 - 6, 8, 9, 12, 13			(8.2012)
4 11286409100	Вентил	1						
5 11236642400	Винт с фланец	1						
6 11436642401	Винт с фланец	1						
7 11236642405	Винт с фланец D9/M6	1 (B)						(29.2011)
8 11236403800	Всмукателна глава	1						
9 11436479401	Маркуч	1						
11 11437915900	Ограничителен тампон	1						
12 00003500537	Капачка на резервоара за масло	1			13			(8.2012)
13 96459482470	O-пръстен 23x3	1						(8.2012)
14 11431407800	Сепаратор за предварителна филтрация на въздуха	1						

<nobr>Каталожен №</>	Наименование	Сума	Comment	Цена в BGN	Отстъпка	Включено в	От сериен номер:	До сериен номер	Техн. информация
15 90744772995	Самонарезен винт с полукръгла глава IS-P4x12	1							
16 00006567700	Уловител на веригата	1	(B)						
17 90744774438	Самонарезен винт с полукръгла глава IS-P6x30	1	(B)						

Ташев-Галвинг ООД  
www.tashev-galving.com



2310ET002 SC

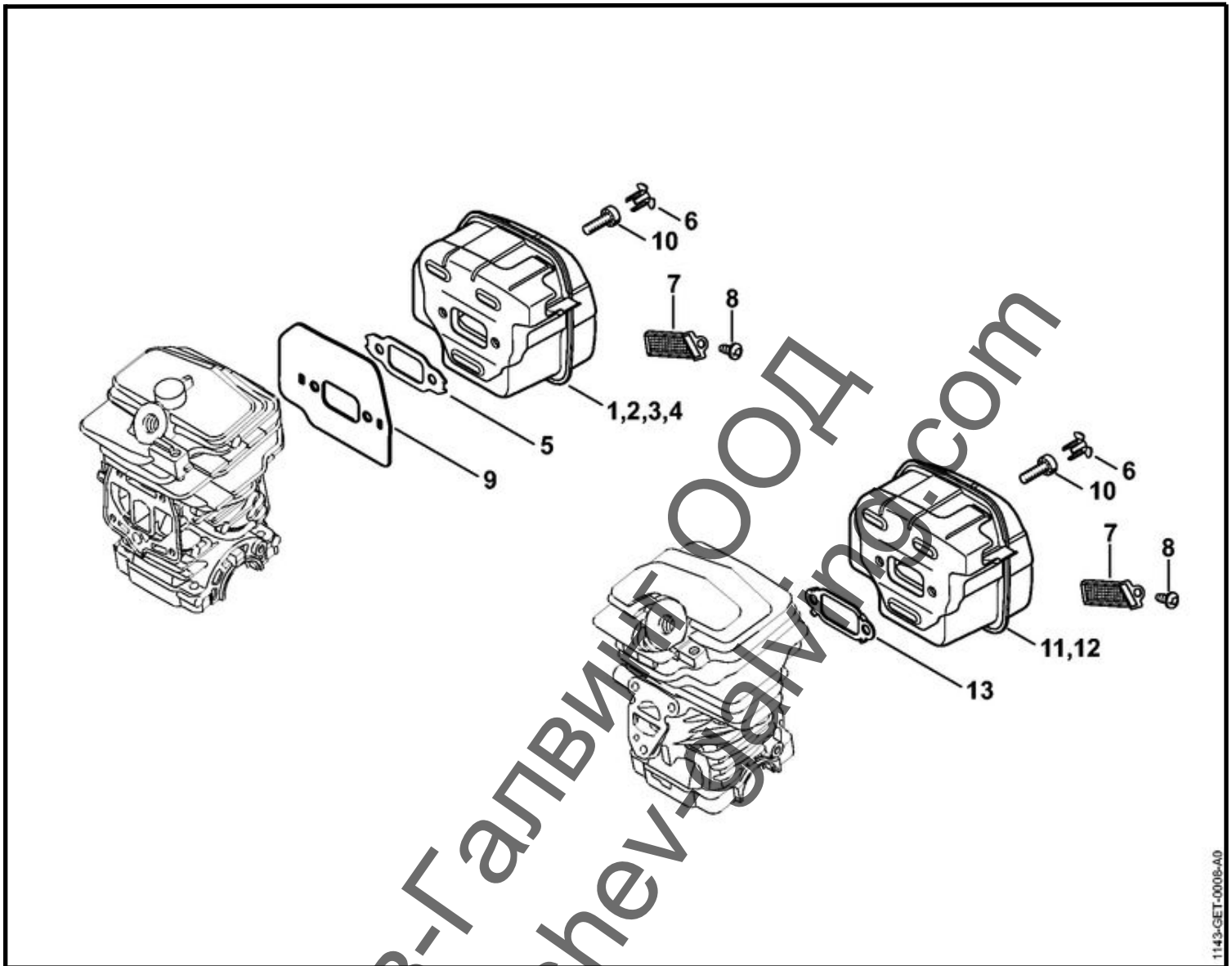
<nobr>Каталожен №</th>	Наименование	Сума Comment	Цена в BGN	Отстъпка	Включено в	От сериен номер:	До сериен номер	Техн. информация
1 11436403201	Маслена помпа	1						
2 11436479403	Маркуч	1						
3 90754783016	Самонарезен винт с полукълпа глава IS-D4x16	2						
4 11236407102	Червяк	1			5			
5 11236472400	Пружина	1						
11231602050	Центробежен съединител	1			6 - 10			
6 11211623201	Носач	1						
7 11291620800	Челюст на съединител	3						
8 11271623000	Фиксатор	3						
9 00009975515	Опънова пружина	3						
10 11211621001	Покривна шайба	1						

# MS 251

## D Маслена помпа, Центробежен съединител

<nobr>Каталожен №</>	Наименование	Сума	Comment	Цена в BGN	Отстъпка	Включено в	От сериен номер:	До сериен номер	Техн. информация
11 95129332260	Иглен лагер 10x13x10	1							
12 11436402000	Водещо колело 3/8" ; Picco 6 зъба	1							
13 11436402002	Водещо колело 0.325" ; 7 зъба	1							
11236402007	Водещо колело 1/4" ; 8 зъба Carving	1	(A,B)						
11430071002	Комплект касета с ринг 3/8" ; Р 7зъба	1	(B)			14, 15, 18, 19			
14	Барабан на съединителя	1	(B,D)						
15 00006421240	Ринг за касета 3/8" ; Picco 7 зъба	1	(B)						
11430071003	Комплект касета с ринг 0.325" ; 7 зъба	1	(B)			14, 16, 18, 19			
16 00006421236	Ринг за касета 0.325" ; 7 зъба	1	(B)						
11430071004	Комплект касета с ринг 0.325" ; 8 зъба	1	(B)			14, 17, 19			
17 00006421234	Ринг за касета 0.325" ; 8 зъба	1	(B)						
18 00009581022	Шайба Ø 27 mm	1							
19 94606240801	Осигурителен пръстен, тип E 8x1.3	1							

Ташев-Галвинг ООД  
www.tashev-galving.com



1143-GET-0006-A0

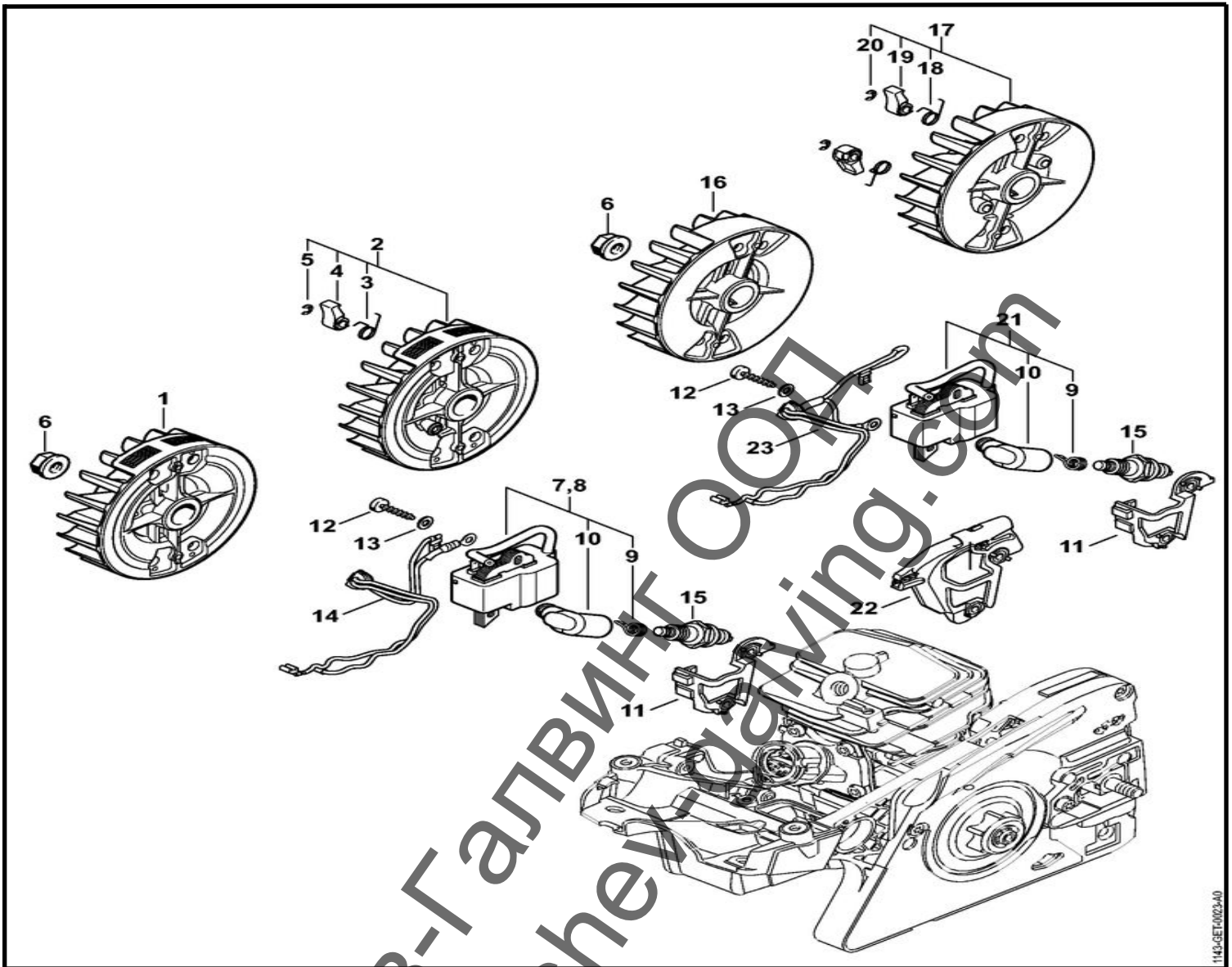
<nobr>Каталожен №</>	Наименование	Сума	Comment	Цена в BGN	Отстъпка	Включено в	От сериен номер:	До сериен номер	Техн. информация
2 11431400667	Ауспук	1				5, 6			
5 11431490603	Гарнитура на ауспуха	1							
6 11351459002	Тапа	2							
9 11431400401	Складителна плоча	1				5			
10 90223410983	Винт с цилиндрична глава IS-M5x16	2							
11 11431400651	Ауспук	1	*			6, 13			(54.2013)
13 11431490601	Гарнитура на ауспуха	1	*						(54.2013)





<nobr> Каталожен №</>	Наименование	Сума	Comment	Цена в BGN	Отстъпка	Включено в	От сериен номер:	До сериен номер	Техн. информация
18 90754783012	Самонарезен винт с полукръгла глава IS-D4x12	4							
20 11430201203	Цилиндър с бутало Ø 44 mm	1	*			4, 6 - 8, 31			(54.2013)
23 11431402500	Колектор	1	*						(54.2013)
24 90754783012	Самонарезен винт с полукръгла глава IS-D4x12	3	*						(54.2013)
25 95120032331	Иглен лагер 10x14x12.5	1							
26 95030030340	Сачмен лагер с дълбок канал 6202	2							
27 96399511584	Уплътнителен пръстен 15x25x5	2							
28 96380031581	Уплътнителен пръстен 15x25x5	2							
29 94686211520	Осигурителен пръстен 15x1	1							
30 11430212502	Картерна вана	1							
31 90754784197	Самонарезен винт с полукръгла глава IS-D5.3x43	4							
32 07838302000	Силиконова паста НТ червена	1	(B)						

Ташев-Галвинг ООД  
www.tashev-galving.com

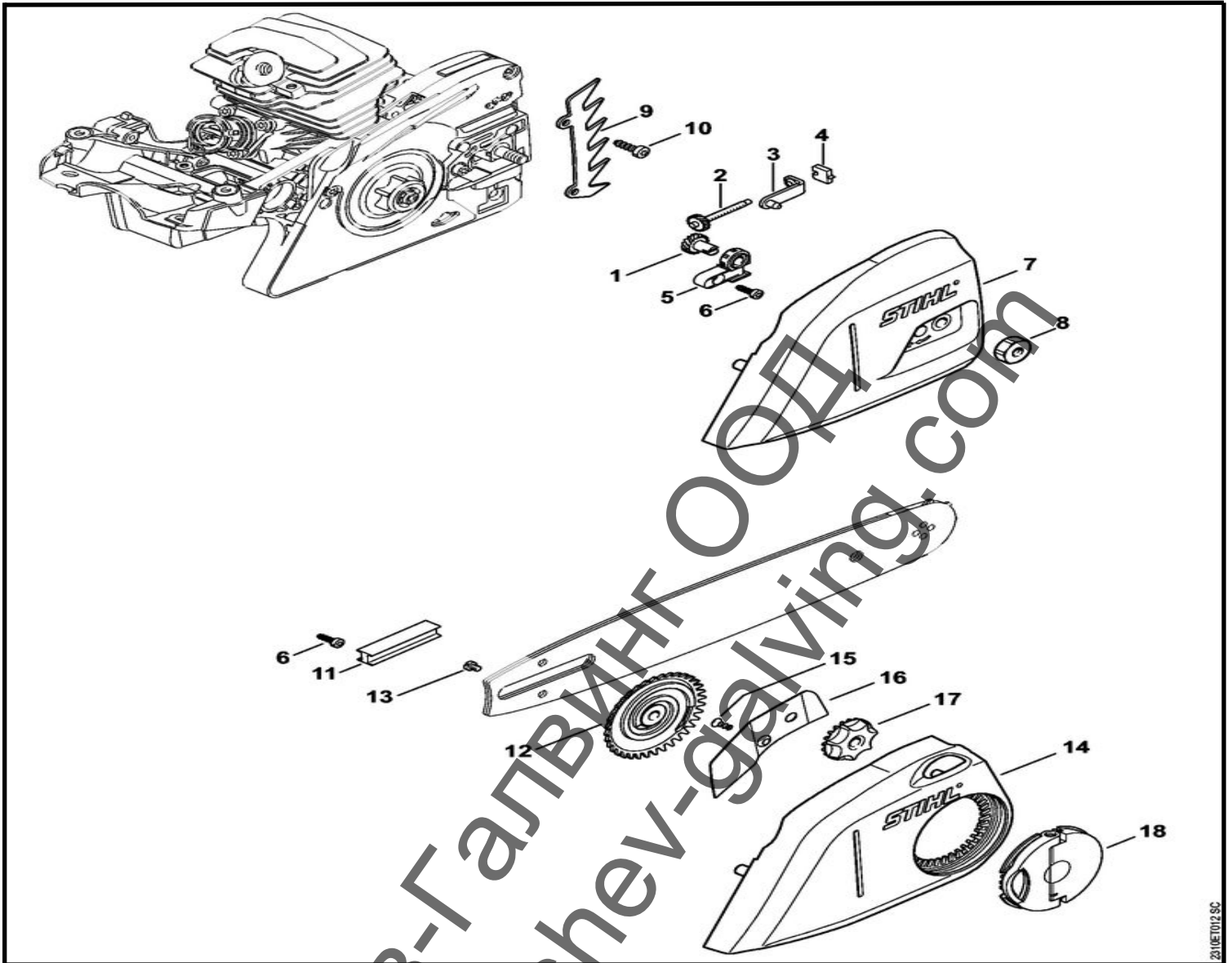


<nobr> Каталожен №</>	Наименование	Сума Comment	Цена в BGN	Отстъпка	Включено в	От сериен номер:	До сериен номер	Техн. информация
1 11434001203	Маховик	1						
6 00009550802	Гайка с фланец M8x1	1						
7 11434001315	Запалителен модул	1			9, 10			
8 11434001317	Запалителен модул Китай	1			9, 10			
9 00009980604	Торсионна пружина	1						
10 00004051007	Лула на свеща	1						
11 11434403503	Кабелна скоба	1						
12 90754783022	Самонарезен винт с полукръгла глава IS-D4x20	2						
13 92910210100	Шайба 4.3	2						
14 11434403013	Електрическа инсталация	1						
15 00004007011	Свещ NGK CMR6H	1						



<nobr> Каталожен №</>	Наименование	Сума	Comment	Цена в BGN	Отстъпка	Включено в	От сериен номер:	До сериен номер	Техн. информация
16 11434001201	Маховик	1	*						(25.2005), (54.2013)
21 11434001307	Запалителен модул	1	*			9, 10			(32.2012), (54.2013)
22 11434403501	Кабелна скоба	1	*						(32.2012)
23 11434403001	Електрическа инсталация	1	*						(32.2012)

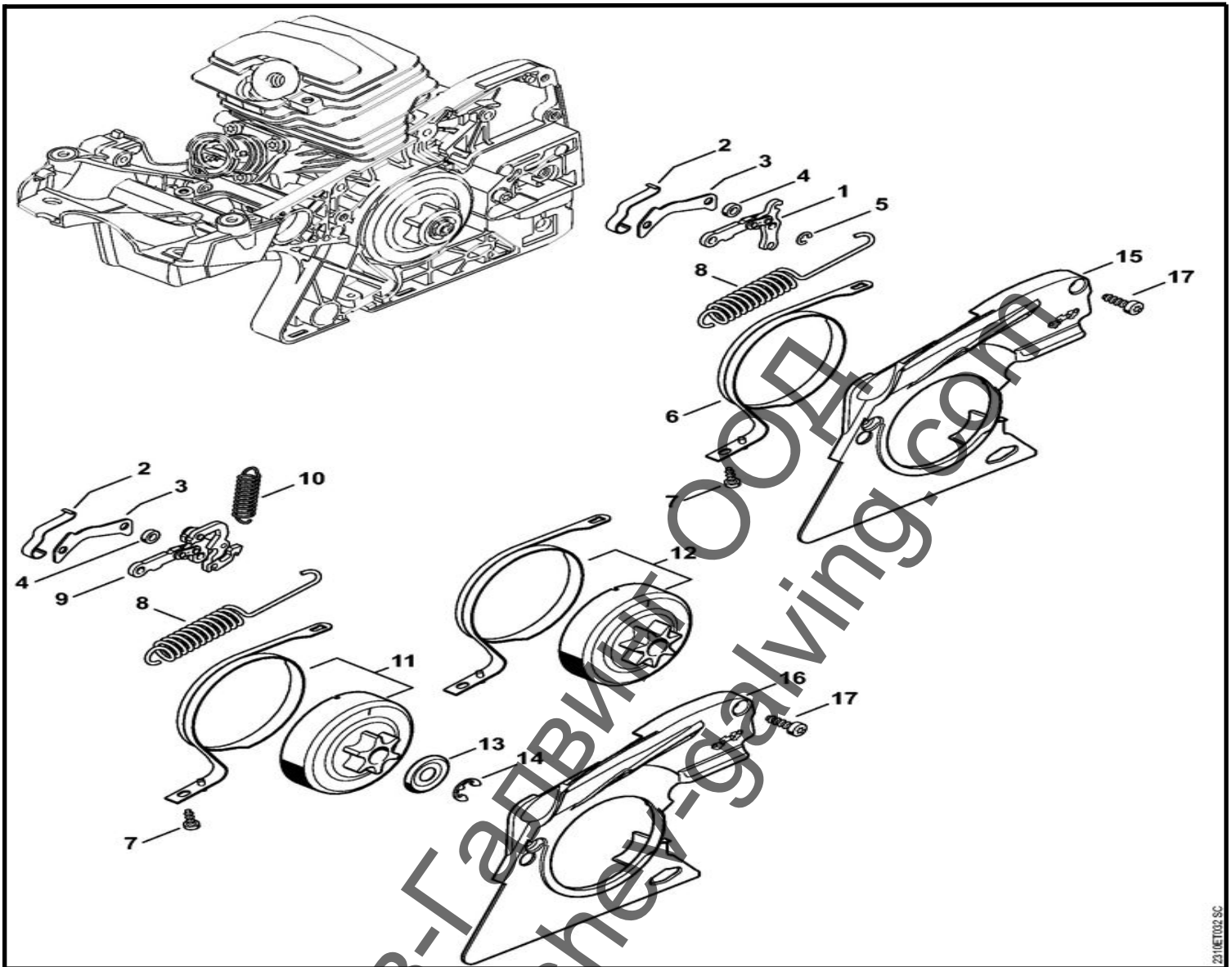
Ташев-Галвинг ООД  
www.tashev-galving.com



<nobr>Каталожен №</th> Каталожен №</th>	Наименование	Сума	Comment	Цена в BGN	Отстъпка	Включено в	От серийен номер:	До серийен номер	Техн. информация
11230071004	Комплект зъбно колело и регулиращ болт	1				1, 2			
1	Зъбно колело	1	(D)						
2	Регулиращ винт	1	(D)						
3 11236401900	Плънка с цилиндричен шип	1							
4 11236641400	Притискаща подложка	1							
5 11236642200	Капак	1							
6 90744772995	Самонарезен винт с полукръгла глава IS-P4x12	1							
7 11436401701	Капак на водещото колело	1							
8 00009550801	Шестостенна гайка M8	2							
9 11436640500	Зъбна опора	1							
10 90744774130	Самонарезен винт с полукръгла глава IS-P5x16	2							

<nobr>Каталожен №</>	Наименование	Сума	Comment	Цена в BGN	Отстъпка	Включено в	От сериен номер:	До сериен номер	Техн. информация
11430071005	Комплект устройство за регулиране на веригата без инструмент	1	(B)			6, 11 - 18			
11 11230212800	Вложка	1	(B)						

Ташев-Галвинг ООД  
www.tashev-galving.com



<nobr>Каталожен №</th>	Наименование	Сума Comment	Цена в BGN	Отстъпка	Включено в	От серийен номер:	До серийен номер	Техн. информация
1 11381605000	Лост	1						
2 11231627800	Плоска пружина	1						
3 11431625802	Планка	1						
4 00009580521	Шайба	1						
5 94606240400	Осигурителен пръстен, тип Е 4	1						
6 11431605401	Спирачна лента	1						
7 90744772995	Самонарезен винт с полукръгла глава IS-P4x12	1						
8 11431627901	Опънова пружина	1						
16 11430211101	Капак	1						
17 90744774132	Самонарезен винт с полукръгла глава IS-P5x18	2						